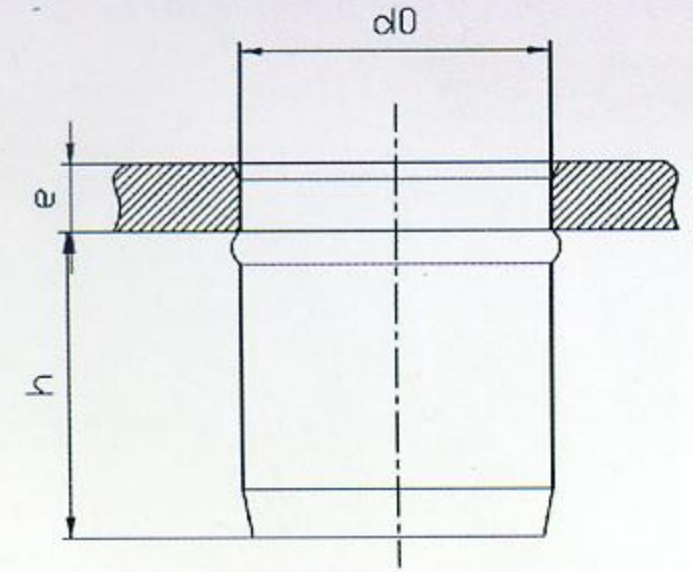
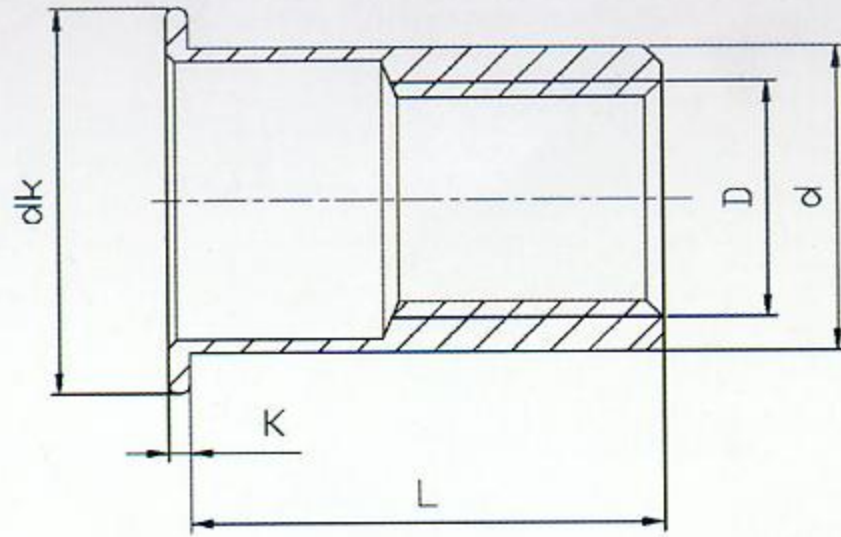




## 平头铆螺母

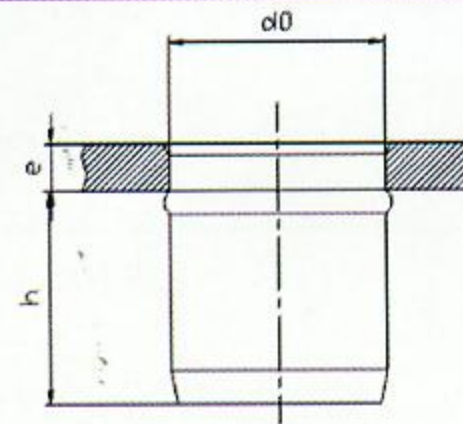
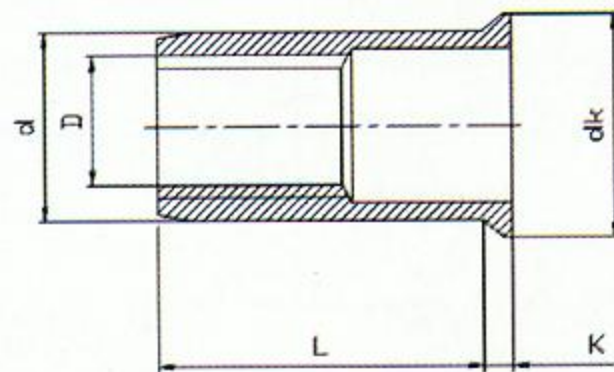


尺寸单位:MM

All dimensions are in millimeters.

METRIC (公制)	尺寸 Size	D	e	(h)	d0	d -0.03 -0.20	dk +0.30 -0.30	K +0.20 -0.20	L +0.30 -0.30
	JYB.F.M3	M3		0.5-2.0	6.0	5	5	7	0.8
JYB.F.M4	M4		0.5-2.0	7.5	6	6	9	0.8	10
JYB.F.M5	M5		0.5-2.5	9.3	7	7	10	1.0	12
JYB.F.M6	M6		0.5-3.0	10.9	9	9	13	1.5	13.5
JYB.F.M8	M8		0.5-3.5	12.3	11	11	15	1.5	16.5
JYB.F.M10	M10		0.5-3.5	15.0	13	13	17	1.8	18.5
JYB.F.M12	M12		0.5-3.5	17.5	15	15	19	1.8	22.5

拉  
铆  
件  
系  
列



## 沉头铆螺母

尺寸单位:MM

All dimensions are in millimeters.

METRIC (公制)	尺寸 Size	D	e	(h)	d0	d -0.03 -0.20	dk +0.30 -0.30	K +0.20 -0.20	L +0.30 -0.30
	JYB.C.M3	M3		1.6-3.5	6.0	5	5	8	1.5
JYB.C.M4	M4		1.6-3.5	7.5	6	6	9	1.5	11
JYB.C.M5	M5		1.6-4.0	9.3	7	7	10	1.5	14
JYB.C.M6	M6		1.6-4.5	10.9	9	9	13	1.5	15
JYB.C.M8	M8		1.6-5.0	12.3	11	11	14	1.5	16.5
JYB.C.M10	M10		1.6-5.0	15.0	13	13	16.4	1.5	19
JYB.C.M12	M12		1.6-5.0	17.5	15	15	18.0	1.5	22.5